

Fahrzeugeinrichtungen aus Aluminium für Nutzfahrzeuge von Mercedes-Benz

ALUM SYSTEM

Leicht Sicher Modular

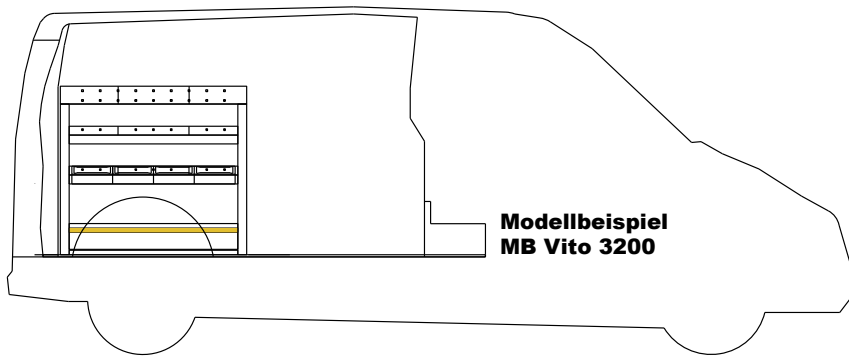


Weniger Gewicht.

Mehr Vorteile.

ALUCA

Das passt: Nutzfahrzeuge von Mercedes-Benz



**Modellbeispiel
MB Vito 3200**

Modul MT 1

Abmessungen (BxTxH)
1050 x 320 x 950 mm
Gewicht: 16,12 kg

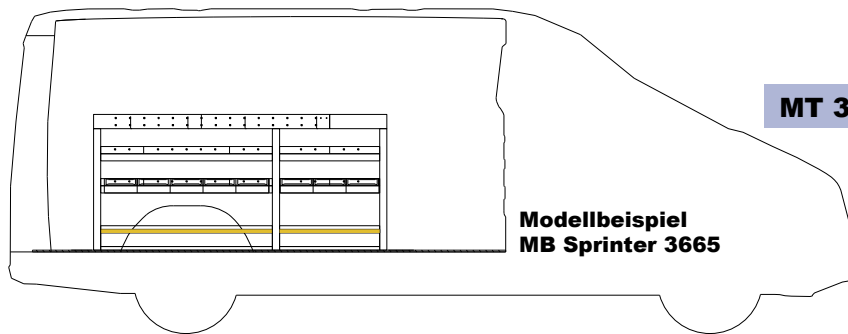
- 2 x Standregal Seitenteil
- 1 x Distanzprofil
- 1 x Bodenklappe
- 1 x Regalwanne mit 4 Regalkästen,
Anti-Rutsch-Matte und 2 Trennwänden
- 1 x Regalwanne mit Anti-Rutsch-Matte
und 2 Trennwänden

MT 1



- 1 x Aufsetzwanne
mit Anti-Rutsch-Matte
und 2 Trennwänden
- 1 x Bodenbefestigungssatz
- 1 x Wandbefestigungssatz

z.B. für Heizung-Sanitär-Klima, Service-
techniker, Dachdecker, Maler, Elektro



**Modellbeispiel
MB Sprinter 3665**

MT 3

Modul MT 3

Abmessungen (BxTxH)
2050 x 320 x 950 mm
Gewicht: 32,18 kg

- 3 x Standregal Seitenteil
- 2 x Distanzprofil
- 2 x Bodenklappe
- 2 x Regalwanne mit 8 Regalkästen,
Anti-Rutsch-Matte und Trennwänden
- 2 x Regalwanne mit Anti-Rutsch-Matte
und 5 Trennwänden



- 1 x Aufsetzwanne ausziehbar
mit Anti-Rutsch-Matte
und 4 Trennwänden
- 1 x Bodenbefestigungssatz
- 1 x Wandbefestigungssatz

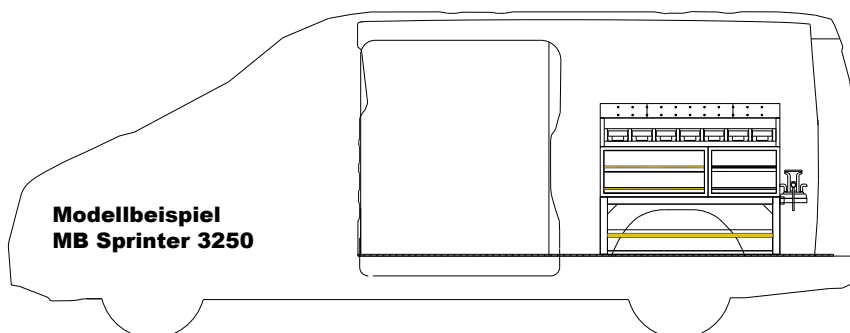
z.B. für Heizung-Sanitär-Klima, Service-
unternehmen, Metallbau, Baugewerbe



Leistung und Fahrzeugeinrichtungen von ALUCA.



MT 2



**Modellbeispiel
MB Sprinter 3250**

- 1 x Unterbau 400 mm hoch
mit ausziehbarer Werkbank
- 1 x Schraubstock mit Drehteller
- 1 x Bodenklappe
- 1 x Schubladenschrank
B x T x H: 750 x 420 x 350 mm
- 2 Schubladen 150 mm hoch

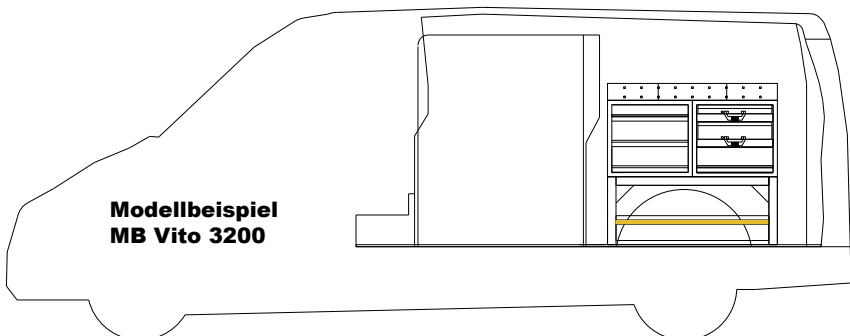
- 1 x Schubladenschrank
B x T x H: 500 x 420 x 350 mm
- 2 Schubladen 150 mm hoch
- 1 x Sichtlagerregal mittel mit 7 Regalkästen
- 1 x Aufsetzwanne
mit Anti-Rutsch-Matte und 2 Trennwänden
- 1 x Bodenbefestigungssatz
- 1 x Wandbefestigungssatz

Modul MT 2
Abmessungen (BxTxH)
1250 x 320/420 x 1050 mm
Gewicht: 64,55 kg

z.B. für Kundendienst, Energieversorger,
Kommunen, Maler



MT 4



**Modellbeispiel
MB Vito 3200**

- 1 x Unterbau 400 mm hoch
- 1 x Bodenklappe
- 1 x Schubladenschrank
B x T x H: 500 x 420 x 450 mm
- 1 Schublade 100 mm hoch
- 2 Schubladen 150 mm hoch

- 1 x Schrank gemischt mit:
B x T x H: 500 x 420 x 450 mm
- 1 Koffer MK6650/E mit 23 Insetboxen
- 1 Koffer MK11550/A mit Trenn- und Steckwänden
- 1 Schublade 150 mm hoch
- 1 x Aufsetzwanne mit Anti-Rutsch-Matte
und 2 Trennwänden
- 1 x Bodenbefestigungssatz
- 1 x Wandbefestigungssatz

Modul MT 4
Abmessungen (BxTxH)
1000 x 320/420 x 950 mm
Gewicht: 41,43 kg

z.B. für Heizung-Sanitär-Klima, Energie-
versorger, Servicetechniker, Elektro

Einbaumöglichkeiten für die einzelnen Fahrzeugtypen inklusive Bodenplatten

| Fahrzeugtyp | Radstand mm | Baujahr ab | MT 1 | | MT 2 | | MT 3 | | MT 4 | | Bodenplatte Bezeichnung | Gewicht Gewicht in kg |
|-------------|----------------|---------------|------|-----|------|-----|------|-----|------|-----|----------------------------|--------------------------|
| | | | li. | re. | li. | re. | li. | re. | li. | re. | | |
| Vito | 3200 | 2003 | X | X | - | X | - | - | X | X | VIT033200 | 27,0 |
| Vito Lang | 3200 | 2003 | X | X | - | X | X | - | X | X | VIT033200L | 31,0 |
| Vito | 3430 | 2003 | X | X | - | X | X | - | X | X | VIT033430 | 33,0 |
| Sprinter | 3250 | 2006 | X | X | - | X | X | - | - | - | SC063250 | 35,0 |
| Sprinter | 3665 | 2006 | X | X | - | X | X | - | - | - | Sc063665 | 46,0 |
| Sprinter | 4325 | 2006 | X | X | - | - | X | X | - | - | Sc064325 | 57,0 |

x = Einbau uneingeschränkt möglich



Weniger Gewicht.

Mehr Vorteile.



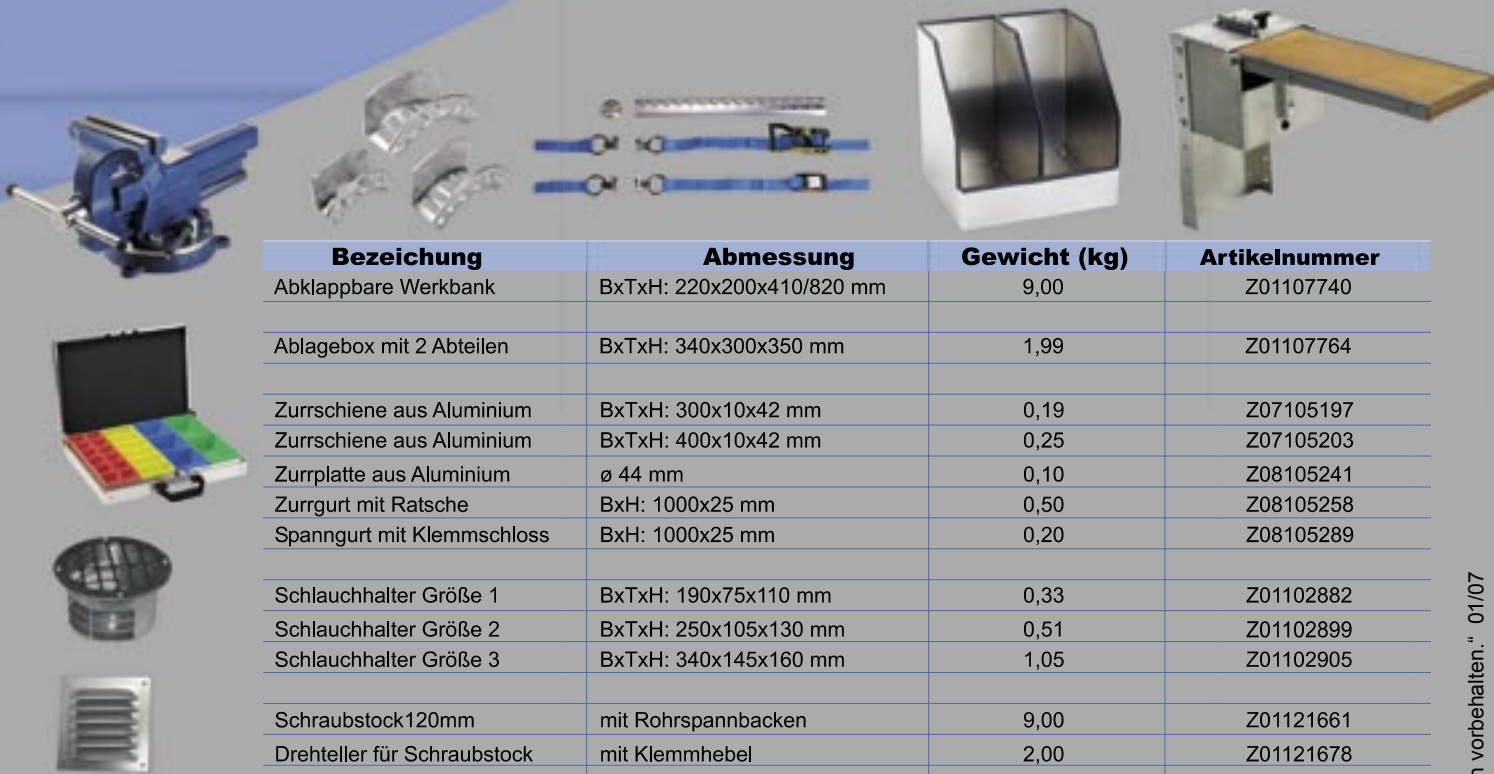
- bis zu 50% leichter als Einrichtungen aus Stahl
- weniger Kraftstoffverbrauch
- mehr Zuladung
- weniger Verschleiß
- höhere Wirtschaftlichkeit
- mehr Service für Ihre Kunden

100%
Aluminium

Basisvarianten für viele Branchen - beliebig erweiterbar.



Zubehör für den täglichen Einsatz



| Bezeichnung | Abmessung | Gewicht (kg) | Artikelnummer |
|---------------------------------|---|--------------|---------------|
| Abklappbare Werkbank | BxTxH: 220x200x410/820 mm | 9,00 | Z01107740 |
| Ablagebox mit 2 Abteilen | BxTxH: 340x300x350 mm | 1,99 | Z01107764 |
| Zurrschiene aus Aluminium | BxTxH: 300x10x42 mm | 0,19 | Z07105197 |
| Zurrschiene aus Aluminium | BxTxH: 400x10x42 mm | 0,25 | Z07105203 |
| Zurrplatte aus Aluminium | ø 44 mm | 0,10 | Z08105241 |
| Zurrgurt mit Ratsche | BxH: 1000x25 mm | 0,50 | Z08105258 |
| Spanngurt mit Klemmschloss | BxH: 1000x25 mm | 0,20 | Z08105289 |
| Schlauchhalter Größe 1 | BxTxH: 190x75x110 mm | 0,33 | Z01102882 |
| Schlauchhalter Größe 2 | BxTxH: 250x105x130 mm | 0,51 | Z01102899 |
| Schlauchhalter Größe 3 | BxTxH: 340x145x160 mm | 1,05 | Z01102905 |
| Schraubstock 120mm | mit Rohrspannbacken | 9,00 | Z01121661 |
| Drehteller für Schraubstock | mit Klemmhebel | 2,00 | Z01121678 |
| Koffer mit 23 Insetboxen | BxTxH: 435x332x66 mm | 2,14 | Z03100512 |
| Bodenlüftungsgitter | ø 135 mm | 0,61 | Z10107795 |
| Wandlüftungsgitter a. Aluminium | BxT: 200x200, Durchlass 110 cm ² | 0,17 | Z10118630 |

Weiteres Zubehör finden Sie in unserem Gesamtkatalog, bitte anfordern unter info@aluca.de

Ihr ALUCA-Fachberater

ALUCA

Fahrzeugeinrichtungen aus Aluminium
www.aluca.de