

# Fahrzeugeinrichtungen aus Aluminium für Nutzfahrzeuge von Volkswagen

**ALUM** SYSTEM

Leicht Sicher Modular

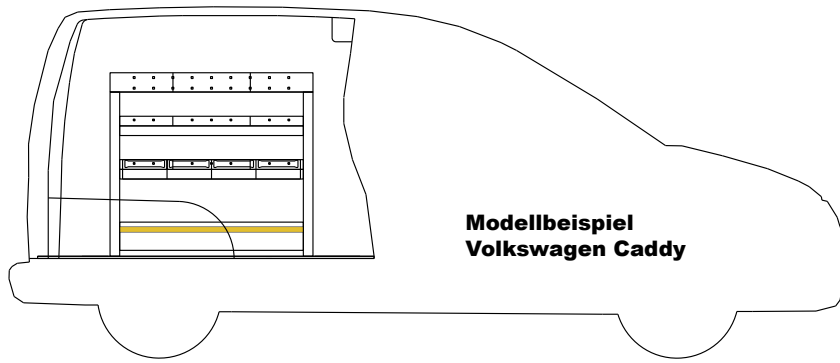


Weniger Gewicht.

**Mehr Vorteile.**

**ALUCA**

# Das passt: Nutzfahrzeuge von Volkswagen



**Modellbeispiel  
Volkswagen Caddy**

## Modul MT 1

Abmessungen (BxTxH)  
1050 x 320 x 950 mm  
Gewicht: 16,12 kg

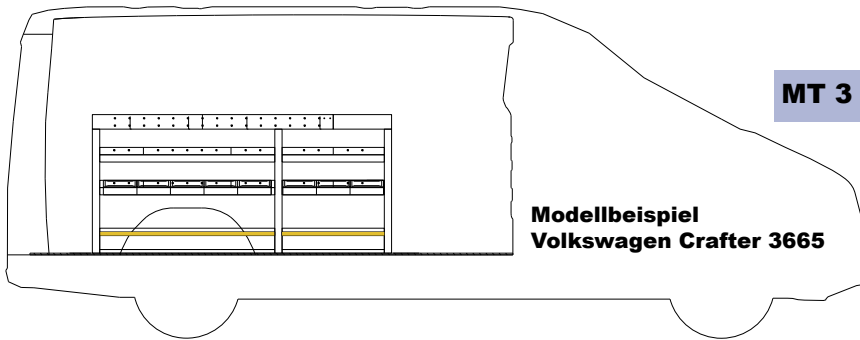
- 2 x Standregal Seitenteil
- 1 x Distanzprofil
- 1 x Bodenklappe
- 1 x Regalwanne mit 4 Regalkästen,  
Anti-Rutsch-Matte und 2 Trennwänden
- 1 x Regalwanne  
mit Anti-Rutsch-Matte  
und 2 Trennwänden

z.B. für Heizung-Sanitär-Klima, Service-  
techniker, Dachdecker, Maler, Elektro

**MT 1**



- 1 x Aufsetzwanne  
mit Anti-Rutsch-Matte  
und 2 Trennwänden
- 1 x Bodenbefestigungssatz
- 1 x Wandbefestigungssatz



**Modellbeispiel  
Volkswagen Crafter 3665**

## Modul MT 3

Abmessungen (BxTxH)  
2050 x 320 x 950 mm  
Gewicht: 32,18 kg

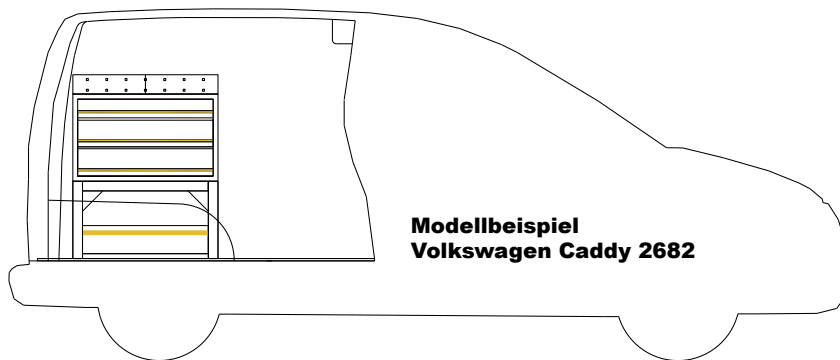
- 3 x Standregal Seitenteil
- 2 x Distanzprofil
- 2 x Bodenklappe
- 2 x Regalwanne mit 8 Regalkästen,  
Anti-Rutsch-Matte und Trennwänden
- 2 x Regalwanne mit Anti-Rutsch-Matte  
und 5 Trennwänden

z.B. für Heizung-Sanitär-Klima, Service-  
unternehmen, Metallbau, Baugewerbe

**MT 3**



- 1 x Aufsetzwanne ausziehbar  
mit Anti-Rutsch-Matte  
und 4 Trennwänden
- 1 x Bodenbefestigungssatz
- 1 x Wandbefestigungssatz



**Modellbeispiel  
Volkswagen Caddy 2682**

## Modul MT 5

Abmessungen (BxTxH)  
750 x 320/420 x 950 mm  
Gewicht: 26,70 kg

- 1 x Unterbau 400 mm hoch
- 1 x Bodenklappe
- 1 x Schubladenschrank B x T x H: 750 x 420 x 450 mm
  - 1 Schublade 100 mm hoch
  - 2 Schubladen 150 mm hoch

z.B. für Heizung-Sanitär-Klima, Service-  
unternehmen, Metallbau, Baugewerbe

**MT 5**

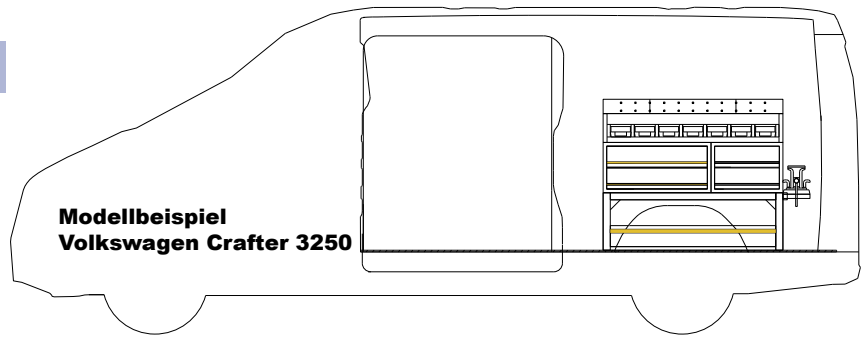


- 1 x Aufsetzwanne mit Anti-Rutsch-Matte  
und Trennwand
- 1 x Bodenbefestigungssatz
- 1 x Wandbefestigungssatz

# und Fahrzeugeinrichtungen von ALUCA.



**MT 2**



**Modellbeispiel  
Volkswagen Crafter 3250**

- 1 x Unterbau 400 mm hoch  
mit ausziehbarer Werkbank
- 1 x Schraubstock mit Drehteller
- 1 x Bodenklappe
- 1 x Schubladenschrank  
B x T x H: 750 x 420 x 350 mm  
2 Schubladen 150 mm hoch

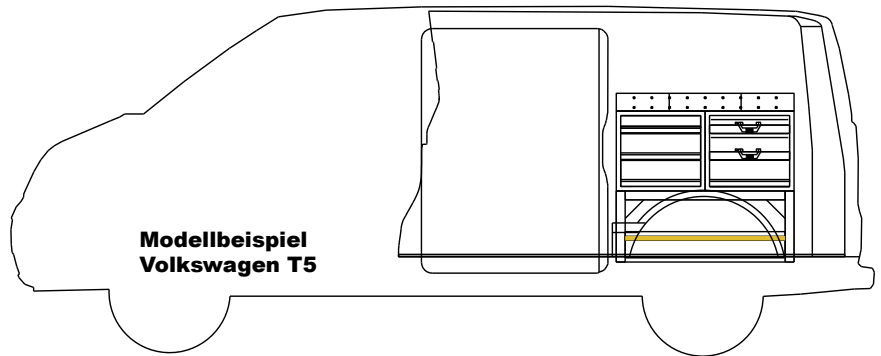
- 1 x Schubladenschrank  
B x T x H: 500 x 420 x 350 mm  
2 Schubladen 150 mm hoch
- 1 x Sichtlagerregal mittel mit 7 Regalkästen
- 1 x Aufsetzwanne mit Anti-Rutsch-Matte  
und 2 Trennwänden
- 1 x Bodenbefestigungssatz
- 1 x Wandbefestigungssatz

**Modul MT 2**  
Abmessungen (BxTxH)  
1250 x 320/420 x 1050 mm  
Gewicht: 64,55 kg

z.B. für Kundendienst, Energie-  
versorger, Kommunen, Maler



**MT 4**



**Modellbeispiel  
Volkswagen T5**

- 1 x Unterbau 400 mm hoch
- 1 x Bodenklappe
- 1 x Schubladenschrank  
B x T x H: 500 x 420 x 450 mm  
1 Schublade 100 mm hoch  
2 Schubladen 150 mm hoch

- 1 x Schrank gemischt mit:  
B x T x H: 500 x 420 x 450 mm  
1 Koffer MK6650/E mit 23 Insetboxen  
1 Koffer MK11550/A mit Trenn- und Steckwänden  
1 Schublade 150 mm hoch
- 1 x Aufsetzwanne mit Anti-Rutsch-Matte  
und 2 Trennwänden
- 1 x Bodenbefestigungssatz
- 1 x Wandbefestigungssatz

**Modul MT 4**  
Abmessungen (BxTxH)  
1000 x 320/420 x 950 mm  
Gewicht: 41,43 kg

z.B. für Heizung-Sanitär-Klima, Energie-  
versorger, Servicetechniker, Elektro

## Einbaumöglichkeiten für die einzelnen Fahrzeugtypen inklusive Bodenplatten

Fahrzeugtyp	Radstand mm	Baujahr ab	MT 1		MT 2		MT 3		MT 4		MT 5		Bodenplatte Bezeichnung	Gewicht Gewicht in kg
			li.	re.	li.	re.	li.	re.	li.	re.	li.	re.		
Caddy	2682	2004	X <sup>o</sup>	-	-	-	-	-	X	-	X	X	CAD042682	16,0
T5	3000	2003	X <sup>o</sup>	X <sup>o</sup>	-	X	X	-	X	X	-	-	T5033000	27,0
T5	3400	2003	X <sup>o</sup>	X <sup>o</sup>	-	X	X	-	X	X	-	-	T5033400	32,0
Crafter	3250	2006	X	X	-	X	X	-	-	-	-	-	SC063250	35,0
Crafter	3665	2006	X	X	-	X	X	-	-	-	-	-	SC063665	46,0
Crafter	4325	2006	X	X	-	-	X	X	-	-	-	-	Sc064325	57,0

X = Einbau uneingeschränkt möglich  
o = mit Seitenteil Tiefe 250 mm bestellen, Modul MT1-1



Weniger Gewicht.  
**Mehr Vorteile.**



- bis zu 50% leichter als Einrichtungen aus Stahl
- weniger Kraftstoffverbrauch
- mehr Zuladung
- weniger Verschleiß
- höhere Wirtschaftlichkeit
- mehr Service für Ihre Kunden

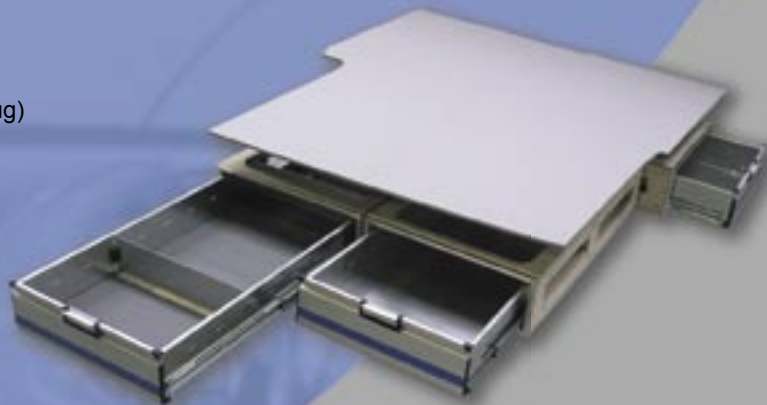
**100%**  
Aluminium

Basisvarianten für viele Branchen - beliebig erweiterbar.

# Unterbodenauszug für VW Caddy

Mit der ALUCA-Unterbodenlösung haben Sie jederzeit alles im Griff. Sperrige Güter verschwinden einfach unter dem doppelten Boden in den großzügigen Schubladen. So nutzen Sie die Ladefläche optimal aus. Der Einbau erfolgt mühelos an den vorhandenen Befestigungspunkten im Laderaum.

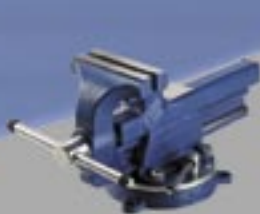
**NEU!**



## Unterbodenauszug VWC1

- 3 Unterbodenschubladen (2 x Heckauszug, 1 x Seitentürauszug)
- VW Caddy, Radstand 2682 mm
- mit Anti-Rutsch-Matten und Trennwänden
- inkl. Deckplatte oben und Befestigungsmaterial
- Gehäuse der Schublade aus Holz
- Innenabmessung: BxTxH: 450 x 910 x 140 mm
- Gewicht: 70,91 kg
- Bodenplatte unten für den Einbau mitbestellen

## Zubehör für den täglichen Einsatz



Bezeichnung	Abmessung	Gewicht (kg)	Artikelnummer
Abklappbare Werkbank	BxTxH: 220x200x410/820 mm	9,00	Z01107740
Ablagebox mit 2 Abteilen	BxTxH: 340x300x350 mm	1,99	Z01107764
Zurrschiene aus Aluminium	BxTxH: 300x10x42 mm	0,19	Z07105197
Zurrschiene aus Aluminium	BxTxH: 400x10x42 mm	0,25	Z07105203
Zurrplatte aus Aluminium	ø 44 mm	0,10	Z08105241
Zurrgurt mit Ratsche	BxH: 1000x25 mm	0,50	Z08105258
Spanngurt mit Klemmschloss	BxH: 1000x25 mm	0,20	Z08105289
Schlauchhalter Größe 1	BxTxH: 190x75x110 mm	0,33	Z01102882
Schlauchhalter Größe 2	BxTxH: 250x105x130 mm	0,51	Z01102899
Schlauchhalter Größe 3	BxTxH: 340x145x160 mm	1,05	Z01102905
Schraubstock 120mm	mit Rohrspannbacken	9,00	Z01121661
Drehteller für Schraubstock	mit Klemmhebel	2,00	Z01121678
Koffer mit 23 Insetboxen	BxTxH: 435x332x66 mm	2,14	Z03100512
Bodenlüftungsgitter	ø 135 mm	0,61	Z10107795
Wandlüftungsgitter a. Aluminium	BxT: 200x200, Durchlass 110 cm²	0,17	Z10118630

Weiteres Zubehör finden Sie in unserem Gesamtkatalog, bitte anfordern unter [info@aluca.de](mailto:info@aluca.de)

Ihr ALUCA-Fachberater



Fahrzeugeinrichtungen aus Aluminium  
[www.aluca.de](http://www.aluca.de)